

产品特点

- 12.1" 工业级多触控平板电脑
- 处理器: Intel Alder Lake-N/ATOM
- 内存支持: 1xSO-DIMM DDR5 4800MHz屏
- 幕特性: 7H硬度防刮多点触控电容屏结构
- 设计: IP66防护等级铝合金窄边框设计散热
- 方案: 无风扇设计
- 电源输入: DC 9~36V宽压输入

技术参数

系统	
CPU	Intel N97 Processor, Quad Core 2.0GHz, TDP is 12W Intel Atom x7425E, Quad Core 1.5GHz, TDP is 12W
芯片	SoC
BIOS	AMI UEFI
内存	1 x DDR5-4800MHz SO-DIMM, 最高支持32GB

I/O 接口	
USB	2 x USB 3.2 Gen1 Type-A, 2 x USB 2.0 Type-A (可选)
串口	1 x DB9, RS-232/422/485 (COM1, BIOS选择, RS-232默认) 1 x DB9, RS-232/422/485 (COM2, BIOS选择, RS-232默认) 1 x DB9, GPIO
显示	1 x HDMI 1.4, 最高支持4096 x 2160@30Hz
LAN	2 x RJ-45, by Intel i210
Power	1 x 接线端子, 支持DC 9~36V 电源输入
音频	1 x Line out

存储	
HDD/SSD	1 x M.2 2280 M-Key socket (SATA 3.0 and PCIe 3.0 x1), Default is SATA Type

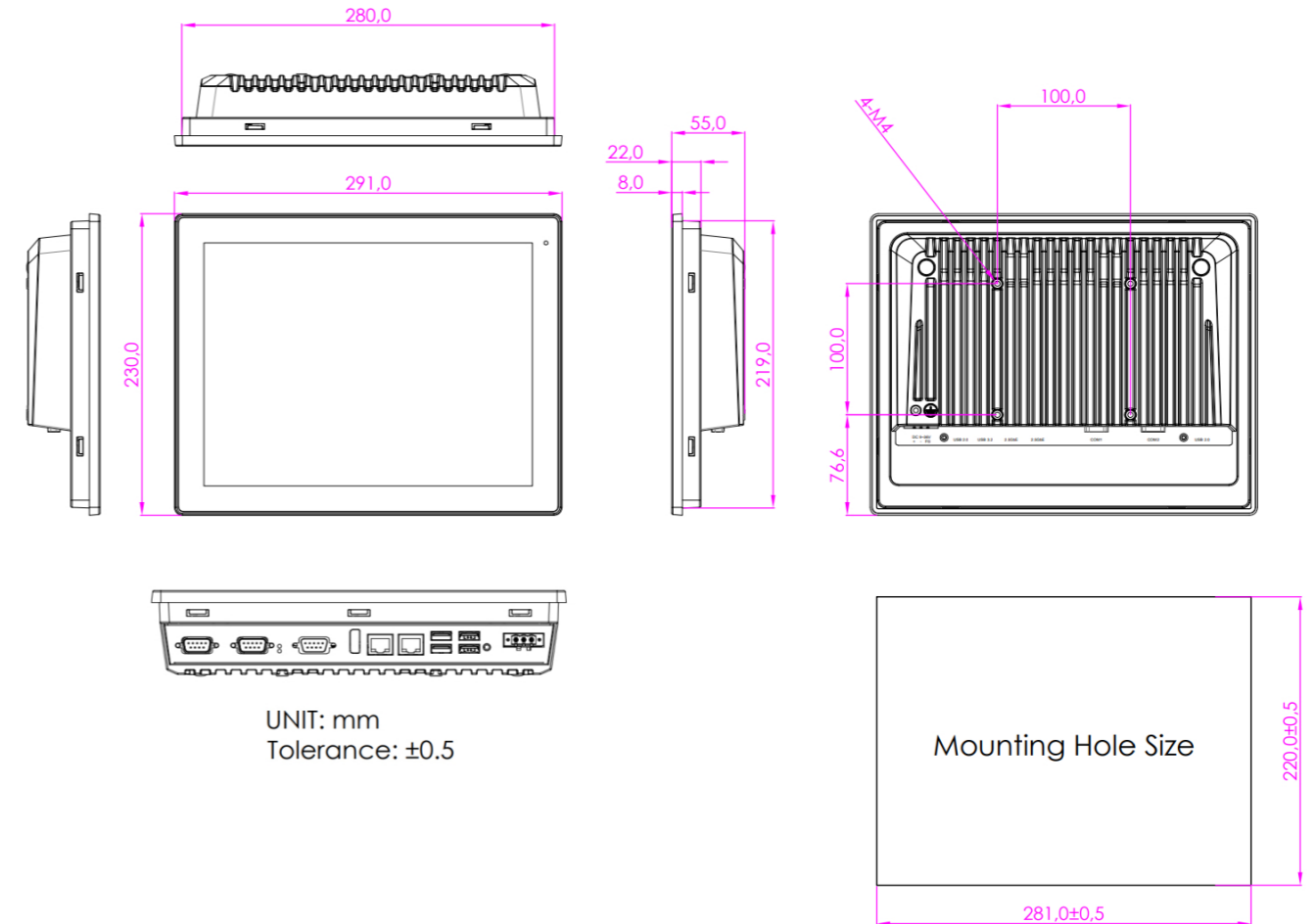
扩展	
扩展槽	1 x M.2 2230 E-Key (USB2.0, PCIe x1), 可选Wi-Fi/BT模组 1 x M.2 3042/3052 B-Key (PCIe x1, USB3.2 Gen1, USB2.0), 可选LTE/5G模组 1 x Nano-SIM slot

其他	
TPM	板载TPM2.0 (可选)
看门狗定时器	1~255 sec (system)
Wake on LAN	支持WOL

显示	
显示屏	12.1" TFT-LCD
最大分辨率	1024 x 768
最大色彩	16.7M
亮度 (cd/m²)	400
可视角度	85/85/85/85 (typ)
对比度	1200:1
背光寿命	50,000 hrs

触摸屏	
Type	电容触摸屏
接口	USB
光透射率(%)	90%

Dimensions



电源	
电源输入	DC 9~36V
功耗	27W

物理特性	
结构	铝压铸
安装方式	Panel Mount, VESA 100 x 100
尺寸 (WxHxD)	291 x 230 x 55 mm
IP 防护等级	IP66防护等级前面板
重量	TBD

环境因素	
工作温度	-20~60°C
存储温度	-30~80°C
湿度	10 to 95%@ 40°C, non-condensing
认证	符合CE/FCC, Class A

操作系统	
Windows 10 IoT Enterprise 2021 LTSC or later, Windows 11 (22H2) or later, Linux 24.04 or later	

订购信息	
AEROPC-812CP-N97	12.1" FHD fanless HMI barebone with Intel N97 CPU, 1 x DDR5 slot, 1 x M.2 2280 M-Key slot, 1 x M.2 E-key slot, 1 x M.2 B-key slot, Projected Capacitive touch, 9~36V DC input with adapter, Aluminum chassis.
AEROPC-812CP-x7425E	12.1" FHD fanless HMI barebone with Intel x7425E CPU, 1 x DDR5 slot, 1 x M.2 2280 M-Key slot, 1 x M.2 E-key slot, 1 x M.2 B-key slot, Projected Capacitive touch, 9~36V DC input with adapter, Aluminum chassis.